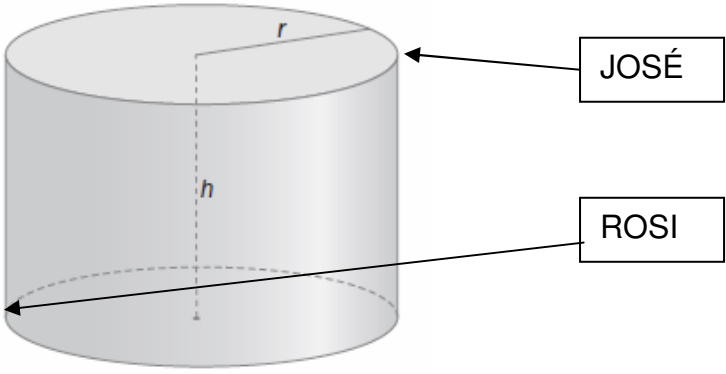
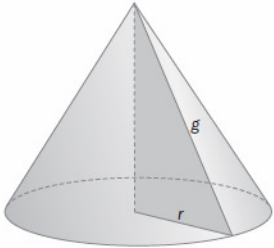
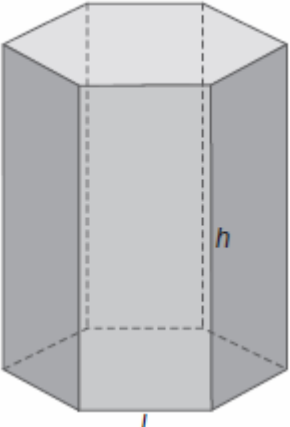
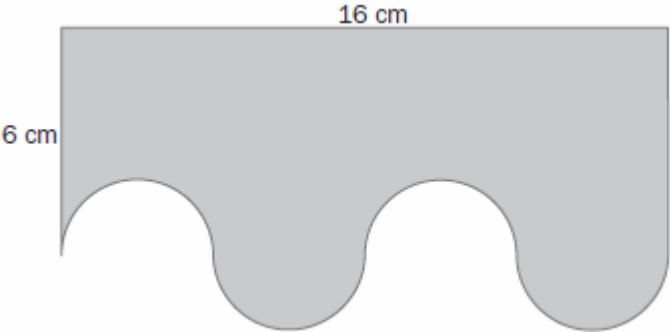
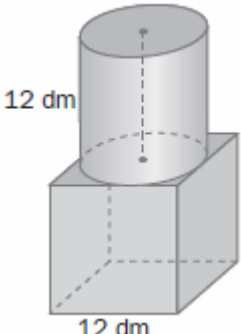




EXAMEN PROBLEMAS MÉTRICOS

4º A Fecha: 19/05/11

NOMBRE: _____

01		¿Cuál es la distancia mínima entre José y Rosi? $r = 10 \text{ m}$ $h = 100 \text{ m}$ Distancia =
02		$g = 10 \text{ m}$ $r = 6 \text{ m}$ Área = Volumen =
03		$l = 10 \text{ m}$ $h = 40 \text{ m}$ Área = Volumen = Perímetro =
04		Área = Perímetro =
05		Área = Volumen = Perímetro =